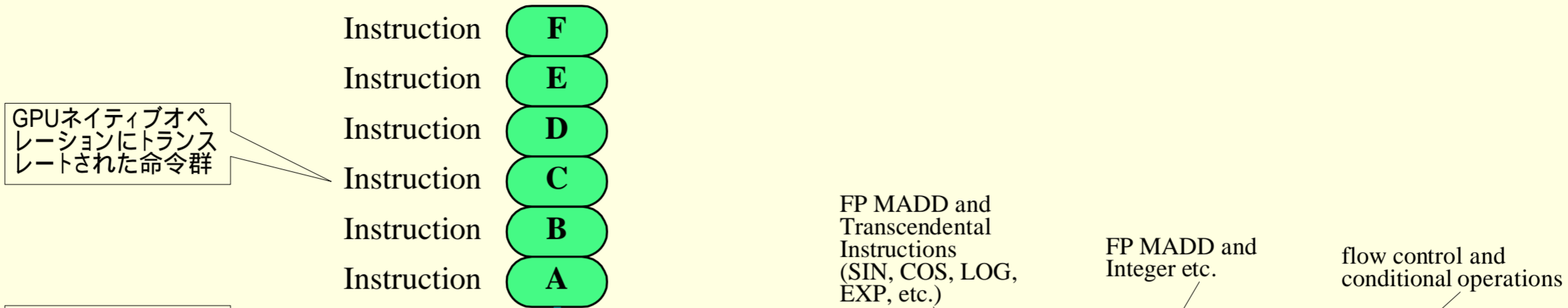
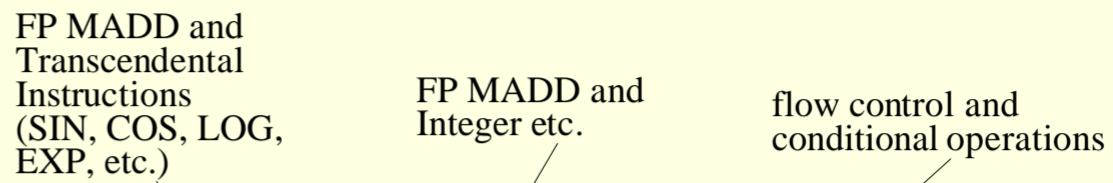


SIMD発行されるR600のVLIW命令



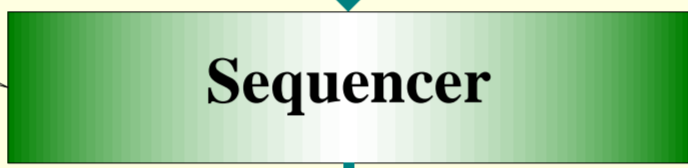
命令を並列実行できるように並べ替えて、VLIW命令の中にパック化する



シェーダプロセッサのフォーマットに合わせてパック化されたVLIW命令



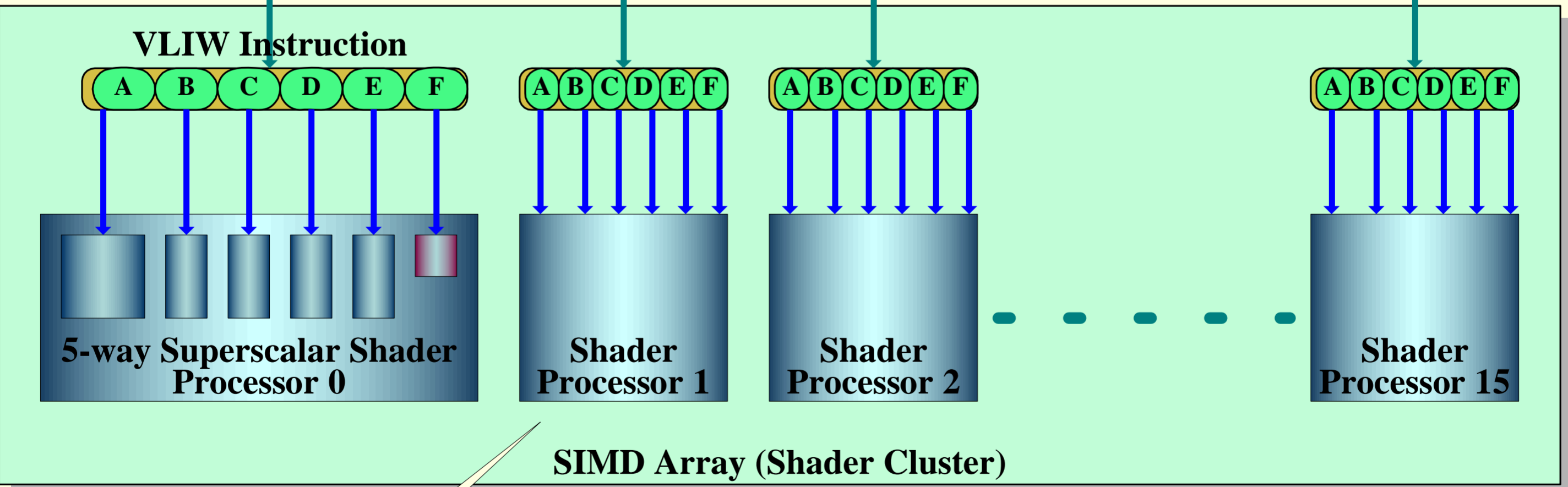
VLIW命令をシェーダプロセッサに発行するシーケンサ



同じVLIW命令がSIMDアレイの中の16個のシェーダプロセッサに対して同時に発行される



SIMD Issue



各シェーダプロセッサは、各サイクル同じVLIW命令を実行する